



Варианты цветового исполнения

BM455110
Нержавеющая сталь под стеклом
Ширина 60 см

BM455100
Окраска стекла, цвет Gaggenau антрацит
Ширина 60 см

Принадлежности

1 x Комбинированная решетка.

Варианты исполнения

BM450110
Комбинированный духовой шкаф-микроволновка серии 400
Нержавеющая сталь под стеклом
Ширина 60 см
Дверь навешивается справа
Панель управления сверху

BM451110
Комбинированный духовой шкаф-микроволновка серии 400
Нержавеющая сталь под стеклом
Ширина 60 см
Дверь навешивается слева
Панель управления сверху

BM454110
Комбинированный духовой шкаф-микроволновка серии 400
Нержавеющая сталь под стеклом
Ширина 60 см
Дверь навешивается справа
Панель управления снизу

BM455110

Комбинированный духовой шкаф-микроволновка серии 400
Нержавеющая сталь под стеклом
Ширина 60 см
Дверь навешивается слева
Панель управления снизу

Сенсорное открытие дверцы
Возможность раздельного или комбинированного использования микроволн, гриля и режима духового шкафа
Последовательная работа до 5 режимов, а также программирование комбинированных режимов и оставшегося времени.
Текстовый сенсорный TFT – дисплей
Панель управления интегрирована в дверцу
Электронный контроль температуры
Полезный объем духовки 36 литров

Программы

Микроволны с регулировкой 5 уровней мощности: 1000, 600, 360, 180, 90
Духовой шкаф с регулировкой 4 режимов нагрева:
Горячий воздух 40 °С и в диапазоне от 100 °С до 250 °С,
Гриль большой площади в комбинации с горячим воздухом с температурой от 100 °С до 250 °С,
Гриль большой площади в комбинации с конвекцией и температурой от 100 °С до 250 °С,
Гриль с регулировкой 3 уровней интенсивности и максимальной мощностью в 2000 Вт.
Каждый из вариантов нагрева можно сочетать с микроволнами различного уровня мощности 600, 360, 180 и 90 Вт
15 автоматических программ с возможностью приготовления на основе веса продуктов:
4 программы размораживания
4 программы приготовления
7 комбинированных программ
Возможность сохранения рецептов пользователя.

Управление

Сенсорное открытие дверцы
Управление с помощью поворотного переключателя и сенсорного TFT – дисплея
Текстовый дисплей (25 языков)
Кнопка для вызова информации с указаниями по обслуживанию.
Дверь открывается в сторону, угол открытия до 180°

Особенности

Технология Innowave
Быстрый разогрев
4 уровня для противней.
Индикатор фактической температуры
Галогенное освещение 60 Вт сбону

Безопасность

Термоизолированная дверь с трехслойным остеклением
Тройной замок на двери
Защита от детей
Защита на время отпуска.
Охлаждение корпуса прибора с термозащитой

Очистка

Духовка из нержавеющей стали с керамическим основанием.
Задняя внутренняя стенка прибора покрыта каталитической эмалью.

Рекомендации по монтажу

Дверь на другую сторону не перенавешивается
В мебельной нише должна отсутствовать
Фасад прибора
на 47 мм от у

Основные характеристики

Тип микроволновой печи
Комбирежим с микроволнами

Управление
электрический

Цвет фронтальной панели
нержавеющая сталь

Размеры прибора (мм)
455 x 590 x 582

Размеры рабочей камеры (мм)
236.0 x 445.0 x 348.0

Длина сетевого кабеля (см)
150

Вес нетто (кг)
38,690

Вес брутто (кг)
44,0

EAN-код
4242006218379

Параметры потребления и подключения

Макс. мощность микроволновой печи (Вт)
1000

Мощность с функцией Booster (Вт)
Мощность подключения (Вт)
3100

Предохранители (А)
16

Напряжение (В)
220-240

Частота (Гц)
50; 60

Тип штепсельной вилки
отсутствует, фиксированное

Изготовлено 2019-07-10
Страница 1

Если прибор опционально устанавливается с ручкой, внешний край дверной ручки выступает на 94 мм от поверхности мебели.
Между прибором и фасадами соседних шкафов необходимо предусмотреть зазор.
При установке в углу необходимо обеспечить угол открытия дверцы минимум на 110°.
Розетка для подключения прибора должна располагаться за пределами ниши для встраивания.

Подключение

Мощность подключения: 3,1 kW.
Электрический кабель без вилки длиной 1,5 м

BM455110

Комбинированный духовой шкаф-микроволновка серии 400

Нержавеющая сталь под стеклом

Ширина 60 см

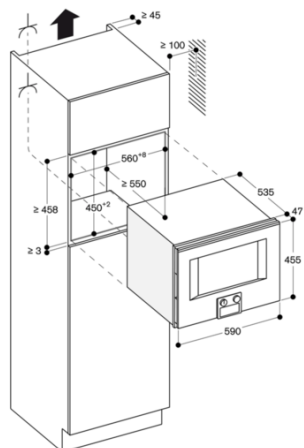
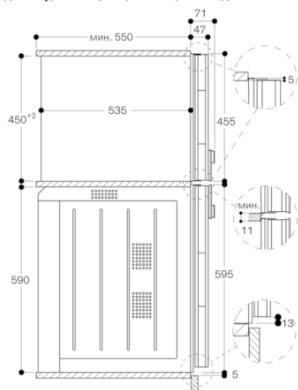
Дверь навешивается слева

Панель управления снизу

Изготовлено 2019-07-10

Страница 2

Вид сбоку, BS 454/455, BM 454/455 над ВО



⚡ Розетка
Размеры в мм

Вид сбоку, BM 454/455 над ВО

